

ПЕСКОВЫЕ НАСОСЫ ТИПА ПА И НАСОСНЫЕ АГРЕГАТЫ НА ИХ ОСНОВЕ



Описание

Назначение: песковые насосы типа ПА (с осевым входом) и агрегаты электронасосные на их основе предназначены для перекачивания различных гидросмесей (песчаных, гравийных, продукции флотации руд, и др.) с водородным показателем среды рН от 6 до 12 единиц, температурой до +70°C. Концентрация твердого вещества по объему до 40%, плотность гидросмеси, которую прокачивает насос до 2200 кг/м³, крупность твердых включений до 6 мм.

Песковые насосы типа ПА и агрегаты электронасосные на их основе применяются в металлургии, почти на всех стадиях технологического процесса обогащения руд цветных и черных металлов, в теплоэнергетике для систем шлакозолоудаления, в нефтеперерабатывающей промышленности для транспортировки шлама, в цементной промышленности для транспортировки цементных шламов, при гидромелиоративных работах в сельском хозяйстве, в очистных сооружениях, на стекольных, силикатных и других заводах, а также при любых потребностях в перекачивании загрязненных абразивных вод и фекальных стоков.

Преимуществом песковых насосов ПА является идентичность насосной части для различных диапазонов параметров, что обеспечивается применением привода с различной частотой вращения. Простота обслуживания и надежность в работе при умеренной цене насоса, а также выгода в использовании большого количества насосов этой серии привлекательны для потребителя.

Материал деталей проточной части пескового насоса: рабочее колесо, отвод, диск изготовлены из высококачественного хромоникелевого сплава.

Насосы центробежные песковые типа ПА и агрегаты электронасосные на их основе выпускаются в климатическом исполнении УХЛ и категории размещения при эксплуатации 4 по ГОСТ 15150-69.

Насосы центробежные песковые типа ПА и агрегаты электронасосные на их основе соответствуют требованиям, предусмотренным ТУ 3631-010-71868127-12.

Условное обозначение насосных агрегатов на основе песковых насосов типа ПА

ПА 100-112/17-СП-УХЛ4 или ПА 150-300/30-СП-УХЛ4, где

- ПА - тип пескового насоса с осевым входом;
- 100 или 150 - внутренний диаметр напорного патрубка, мм;
- 112 или 300 - подача, м³/час;
- 17 или 30 - напор, м;
- СП - сальниковое уплотнение вала с подачей промывочной воды;
- УХЛ - климатическое исполнение: умеренно-холодный климат;
- 4 - категория размещения при эксплуатации по ГОСТ 15150-69.

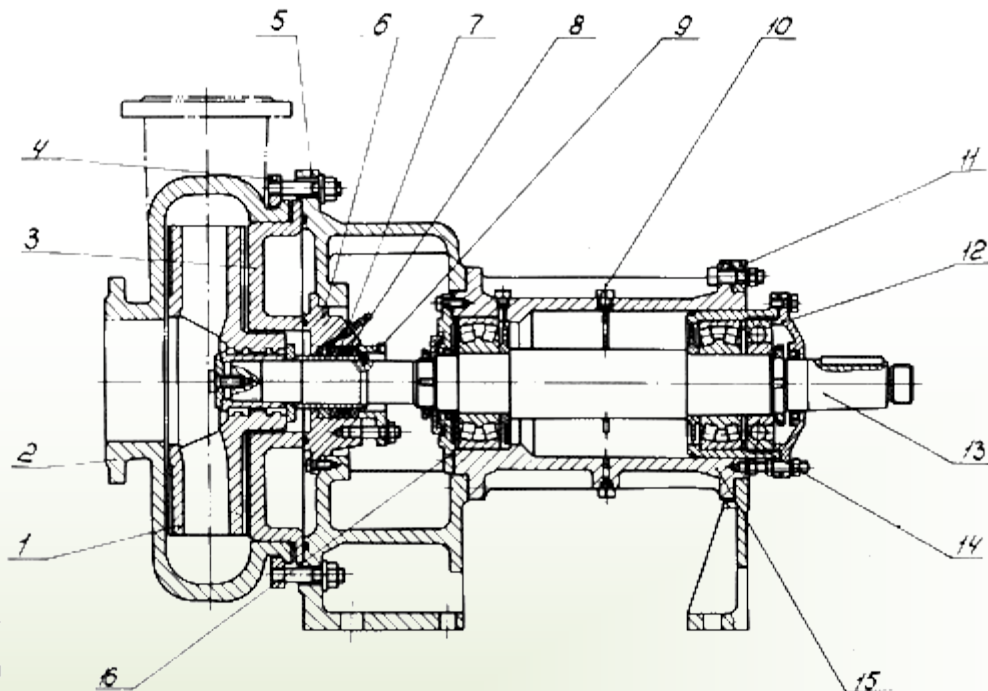
Технические характеристики песковых насосов типа ПА

Наименование показателя	Норма для пескового насоса						
	ПА 100-112/17	ПА 100-140/27,5	ПА 100-170/40	ПА 100-195/52	ПА 150-300/30	ПА 150-350/40	ПА 150-400/52
Подача, м ³ /ч	112	140	170	195	300	350	400
Напор, м	17	27,5	40	52	30	40	52
Рабочая область подач, м ³ /ч	90-130	110-170	140-200	160-230	240-360	280-420	320-480
Частота вращения, об/мин	965	1200	1450	1650	830	965	1100
Тип передачи пескового агрегата	муфта	клиноременная	муфта	клиноременная	клиноременная	муфта	клиноременная
Плотность перекачиваемой гидросмеси, кг/м ³	1610*	1620*	1680*	1840*	1840*	1740*	1700
Коэффициент полезного действия, %, не менее	59	60	60	60	64	64	64
Допустимый кавитационный запас, м, не более	2,2	3,1	4,5	4,5	3,2	4,3	4,5
Тип двигателя пескового агрегата	АИР160М6	АИР180М4	АИР225М4	АИР250М4	АИР280S6	АИР315S6	АИР 315МВ6
Мощность, кВт	15	30	55	90	75	110	160
Габаритные размеры агрегата, длина, мм	1905	1735	2086	2034	2028	2587	2601
Габаритные размеры агрегата, ширина, мм	808	608	608	608	884	884	884
Габаритные размеры агрегата, высота, мм	810	1490	810	1480	1632	1080	1723
Масса насосного агрегата, кг	802	947	1010	1407	1535	1955	2630

Перечень быстроизнашивающихся запчастей к песковым насосам типа ПА

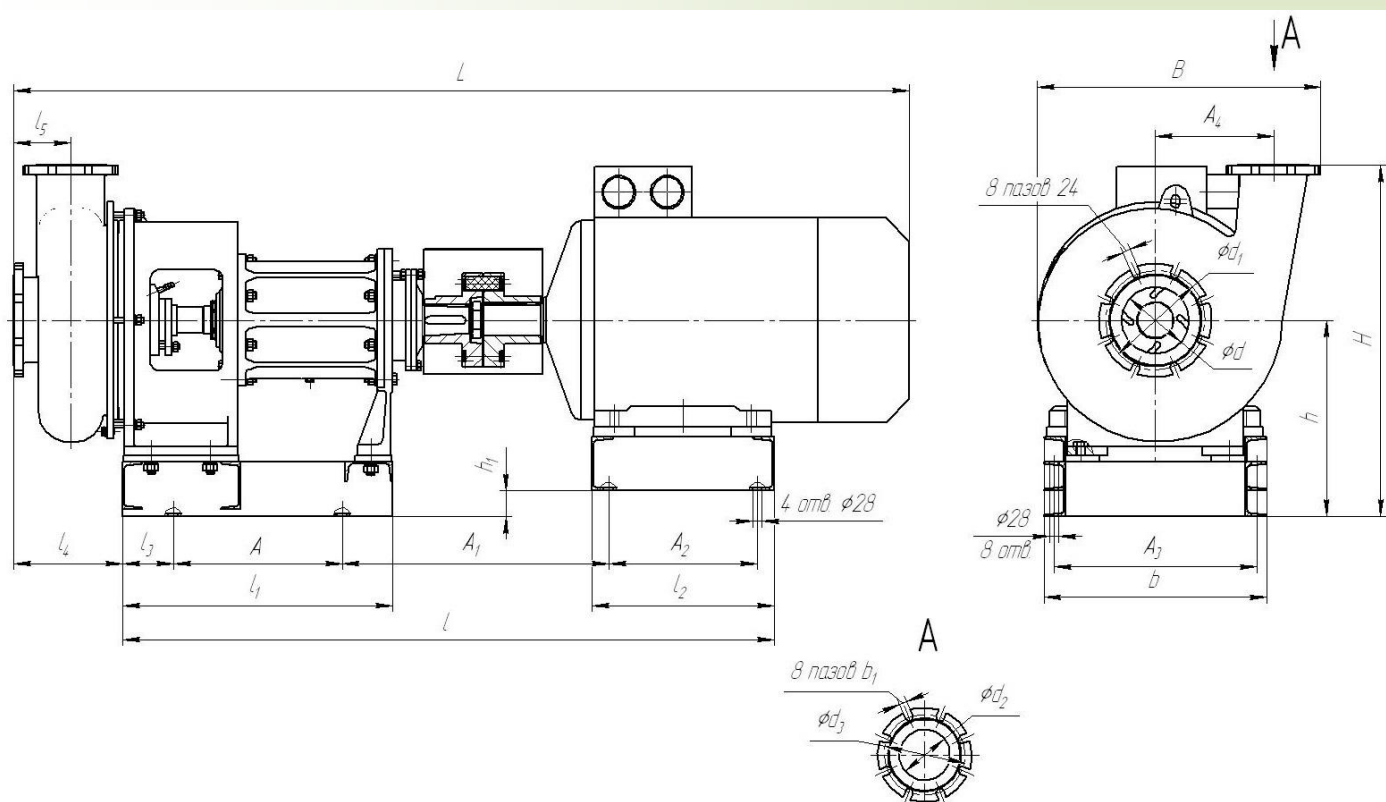
№	Наименование детали
1.	Отвод
2.	Диск
3.	Колесо рабочее
4.	Втулка защитная

Общий вид песковых насосов типа ПА



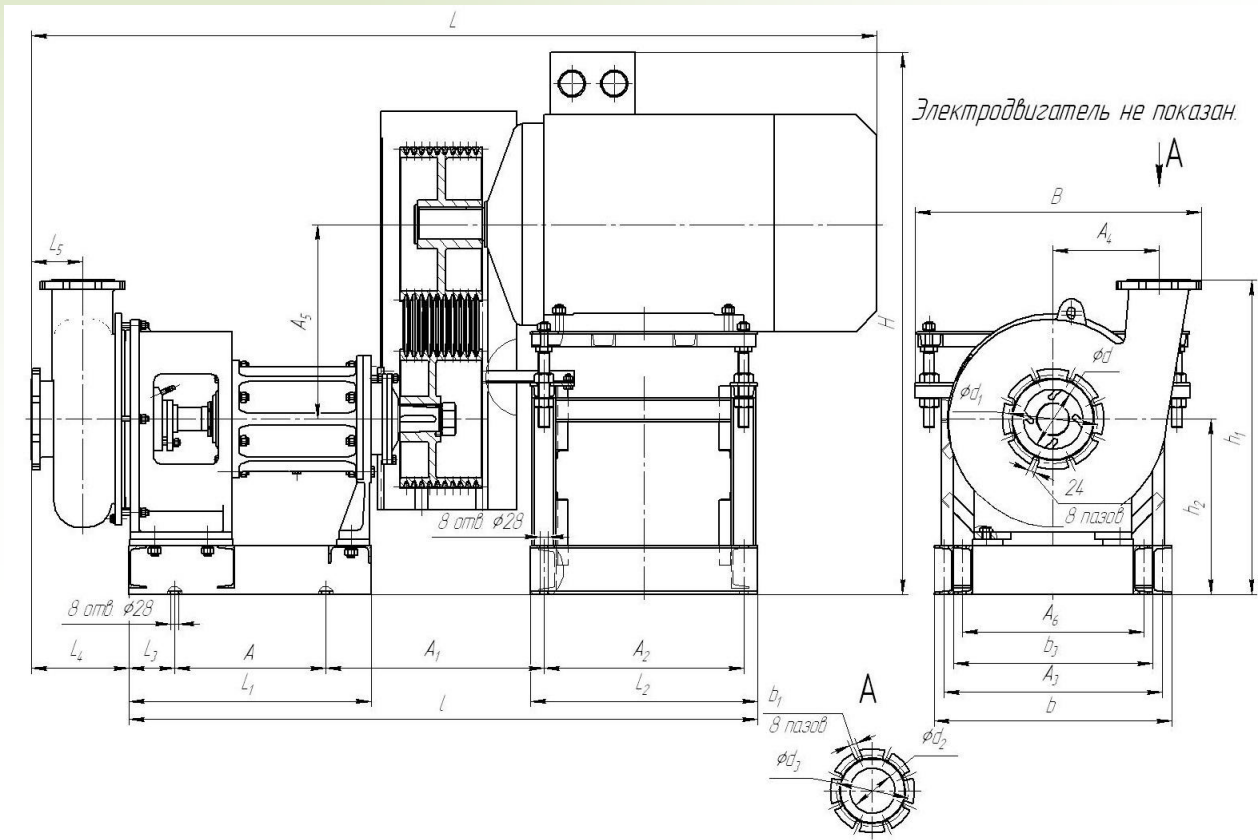
1. Колесо рабочее 2. Отвод 3. Диск 4. Кольцо прижимное 5. Корпус 6. Корпус сальника 7. Втулка сальника
8. Набивка сальника 9. Крышка сальника 10. Маслоуказатель 11. Опора задняя 12. Крышка прижимная 13. Вал 14. Гильза 15. Стакан
16. Крышка прижимная.

Габаритные и присоединительные размеры агрегатов на основе песковых насосов типа ПА с приводом от электродвигателя напрямую через упругую муфту



Типоразмер агрегата	A	A1	A2	A3	A4	B	b	b1	d	d1	d2	d3	H	h	h1	L	l
ПА 100-112/17	540	555	210	550	200	608	600	20	145	240	100	180	810	470	160	1905	1495
ПА 100-170/40		630	310														95
ПА 150-350/40	500	790	440	600	350	840	660	24	200	295	150	240	1040	580	75	2655	1930
Типоразмер агрегата	l1	l2	l3	l4	l5	Масса агрегата, кг											
ПА 100-112/17	776	280	155	206	137	802											
ПА 100-170/40		390				1010											
ПА 150-350/40	800	540	150	325	175	1955											

Габаритные и присоединительные размеры агрегатов на основе песковых насосов типа ПА с приводом от электродвигателя через клиноремённую передачу

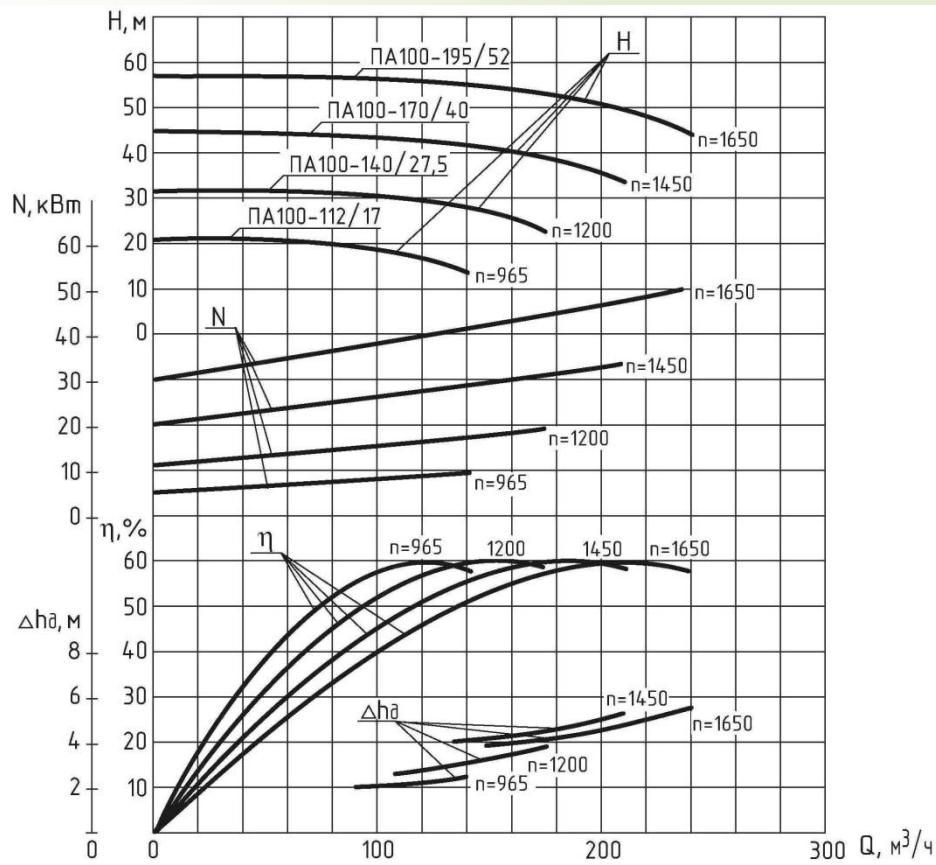


* Размеры в скобках для ПА150-400/52

Типоразмер агрегата	A	A1	A2	A3	A4	A5	A6	B	b	b1	b3	d1	d2	d3	H	h1	h2
ПА 100-140/27,5	540	445	200	550	200	760	-	608	600	20	-	145	240	180	1490	470	810
ПА 100-195/52		490	350			650	-				1480						
ПА 150-300/30	500	556	350	720	350	673	600	884	788	24	660	200	295	240	1632	1040	580
ПА 150-400/52		723	660			645		945									
Типоразмер агрегата	L1	L2	L3	L4	L5	L	l	Масса агрегата, кг									
ПА 100-140/27,5	776	440	155	206	137	1735	1460	947									
ПА 100-195/52		590				2034	1655	1407									
ПА 150-300/30	800	690	150	445	175	2028	1788	1535									
ПА 150-400/52		750				2800	2080	2630									

Рабочие характеристики песковых насосов типа ПА

ПА100-195/52, ПА100-170/40, ПА100-140/27,5, ПА100-112/17
при работе на воде плотностью 1000 кг/м³



ПА150-400/52, ПА150-350/40, ПА150-300/30
при работе на воде плотностью 1000 кг/м³

